

BEVERA MAXI 1200

JÄTEVESIPUMPPAMO

Tilava jätevesipumppaamo paineviemärijärjestelmiin.

Bevera Maxi 1200 jätevesipumppaamo on tarkoitettu käytettäväksi osana paine-
viemäri- eli LPS-järjestelmää. Pumppaamo on suunniteltu Suomen oloihin ja valmistetaan Suomessa. Pumppaamo on helppo asentaa kaivantoon itseankkuroituvan muotoilunsa ansiosta.

Pumppaamo liitetään kiinteistökohtaisesti, ja se soveltuu kaikenlaisten asuinkiinteistöjen liittämiseksi viemäriverkostoon. Pumppaamossa on runsas varatilavuus, joka sallii kohtuullisen veden käytön myös sähkökatkojen tai muun häiriötilanteen aikana. Pumppaamo soveltuu myös usean kiinteistön yhteispumppaamoksi.

Pumppaamon vakiovarusteisiin kuuluva säiliön eristys ja tiivisteellinen eristetty kansi estävät jäätymisvaurioita talvella. Pumppaamon tekniikka käsittää pumpun, venttiilit, putkiston, pinnanohjauslaitteet ja käyttöautomaatiikan.

Pumppu lasketaan yksinkertaisesti uppo-liittimelle asennettaessa. Pallotakaiksuventtiili ja sulkuventtiili varmistavat pumppaamon toimintaa kaikissa olosuhteissa. Varmatoimiset pintavipat ohjaavat pumpun käyntiä automaattisesti. Pumpua voidaan myös ohjata käsin ohjauskeskuksesta.

Bevera Maxi 1200 pumppaamon edut:

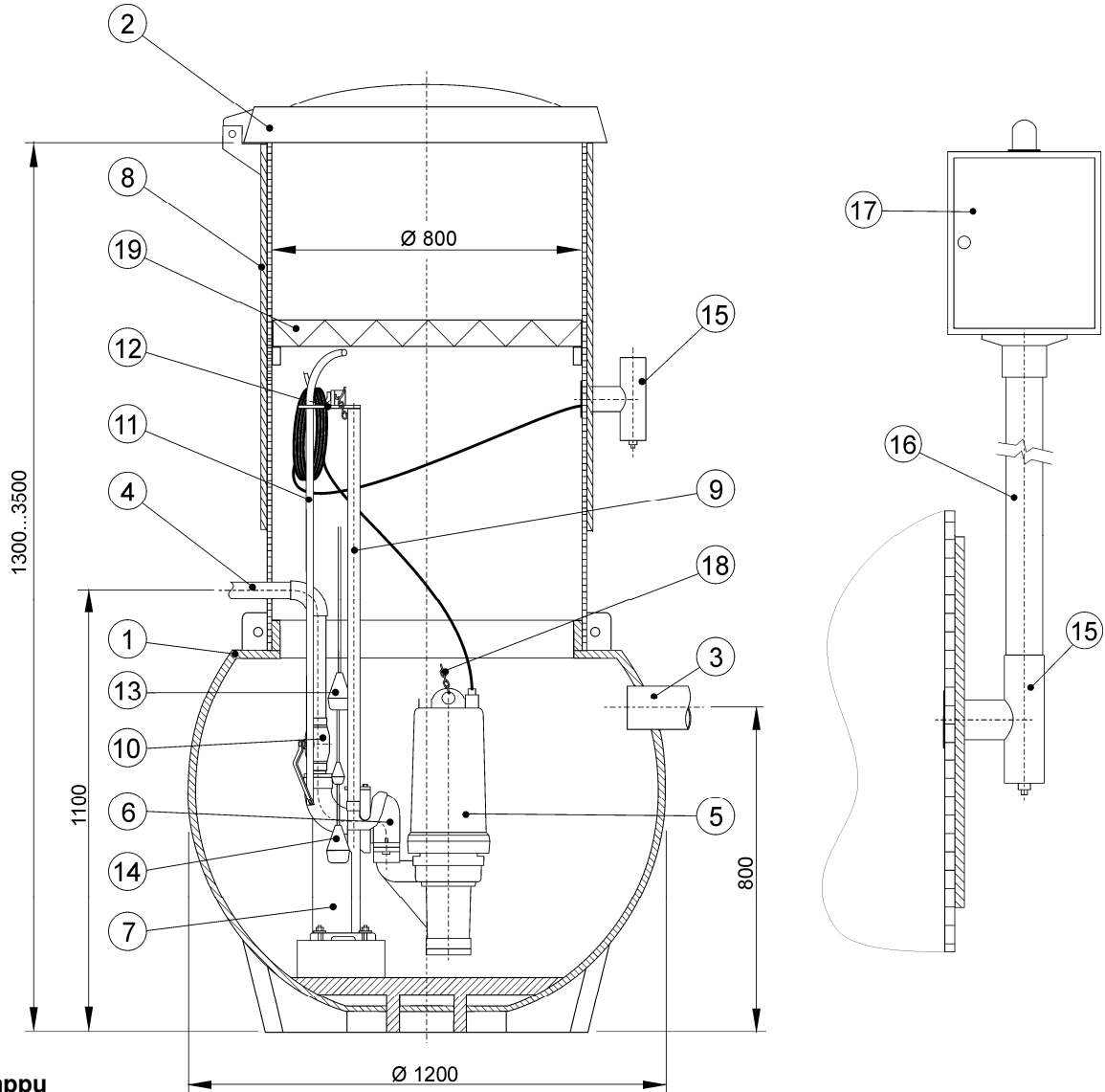
- Edullinen hankintahinta
- Alhaiset käyttökustannukset
- Helppo asentaa kaivantoon
- Yksinkertainen liittää verkostoon
- Suuri varatilavuus
- Täysin automaattinen käyttö
- Helppo pitää puhtaana
- Pumppu helppo huoltaa tai vaihtaa
- Saatavana 3- tai 1-vaiheisella pumpulla
- Valmistettu Suomessa



BEVERA JÄTEVESIPUMPPAAMO

Pumppaamon pääkomponentit

1	Säiliö Ø 800 / Ø 1200	PEH kaksoisputki	11	Sulkuventtiilin kara	½" RST
2	Eristetty tiivisteellinen kansi	Lukittava	12	Yläpidike ripustuskoukuineen	RST
3	Tuloyhde PN 6	DN 110	13	Ylärajapintakytkin	KARI M1H
4	Paineyhde PN 10	DN 40	14	Käynnistyspintakytkin	KARI C2H
5	Pumppu Hydromatic HPD200	1-vaihe tai 3-vaihe	15	Kaapeliväylä / kannatinjalusta	RST
6	Luisti / pallotakaisuventtiili		16	Ohjauskeskuksen tolppa	RST
7	Uppoliitin	DN 40	17	Ohjauskeskus	IP 44
8	Lämpöeriste	Solumuovi	18	Nostokettinki	RST
9	Johdeputket, 2 kpl	1" RST	19	Väläkansi	Uretaani 100 mm
10	Sulkuventtiili RST	DN 40			



Pumppu

Hydromatic HPD200 repijäpumppu toimii syrjäytysperiaatteella ja sopii hyvin suuria nostokorkeuksia edellyttäviin LPS paineviemärikohteisiin. Pumppu on tyypiltään epäkeskoruuvipumppu. Ruuvipumppujärjestelmissä pumppaamokohtaiset paineviemärijohdot ovat suositusten mukaisesti 40 mm kokoa. Pumppu saatavana 3~400 V tai 1~230 V 50 Hz.



Bevera Oy
 PL 78
 02231 ESPOO
 P. (09) 884 5522
 mail@bevera.fi
 www.bevera.fi