

BEVERA COMPACT AVLOPPSPUMPSTATION

En liten och lättskött avloppspumpstation för tryckavlopssystem.

Bevera Compact avloppspumpstation är ämnad att användas i tryckavlopssystem. Pumpstationen är planerad för nordiska förhållanden och tillverkas i Finland. Pumpstationen är enkel att installera och är självförankrande tack vare den stora bottenflänsen.

Pumpstationen ansluts per fastighet och är lämplig att ansluta alla typer av bostadsfastigheter till avloppsnätet. Pumpstationen har en förhållandevis stor reservkapacitet, vilket tillåter moderat användning av vatten i fastigheten även vid strömbrott och andra driftstörningar.

Pumpstationen utrustas som standard med isolering av pumphuset, vilket tillsammans med det tätande och isolerade locket förhindrar frysning under vintern. Tekniken i stationen omfattar pump, ventiler, rörgalleri, nivåstyrning och driftautomatik.

Vid montage sänks pumpen enkelt ned på kopplingsfoten. Kulbackventilen och avstängningsventilen säkrar driften under alla omständigheter. Driftsäkra nivåvippor styr automatiskt driften av pumpen. Manuell drift av pumpen är även möjlig.

Bevera Compact fördelar:

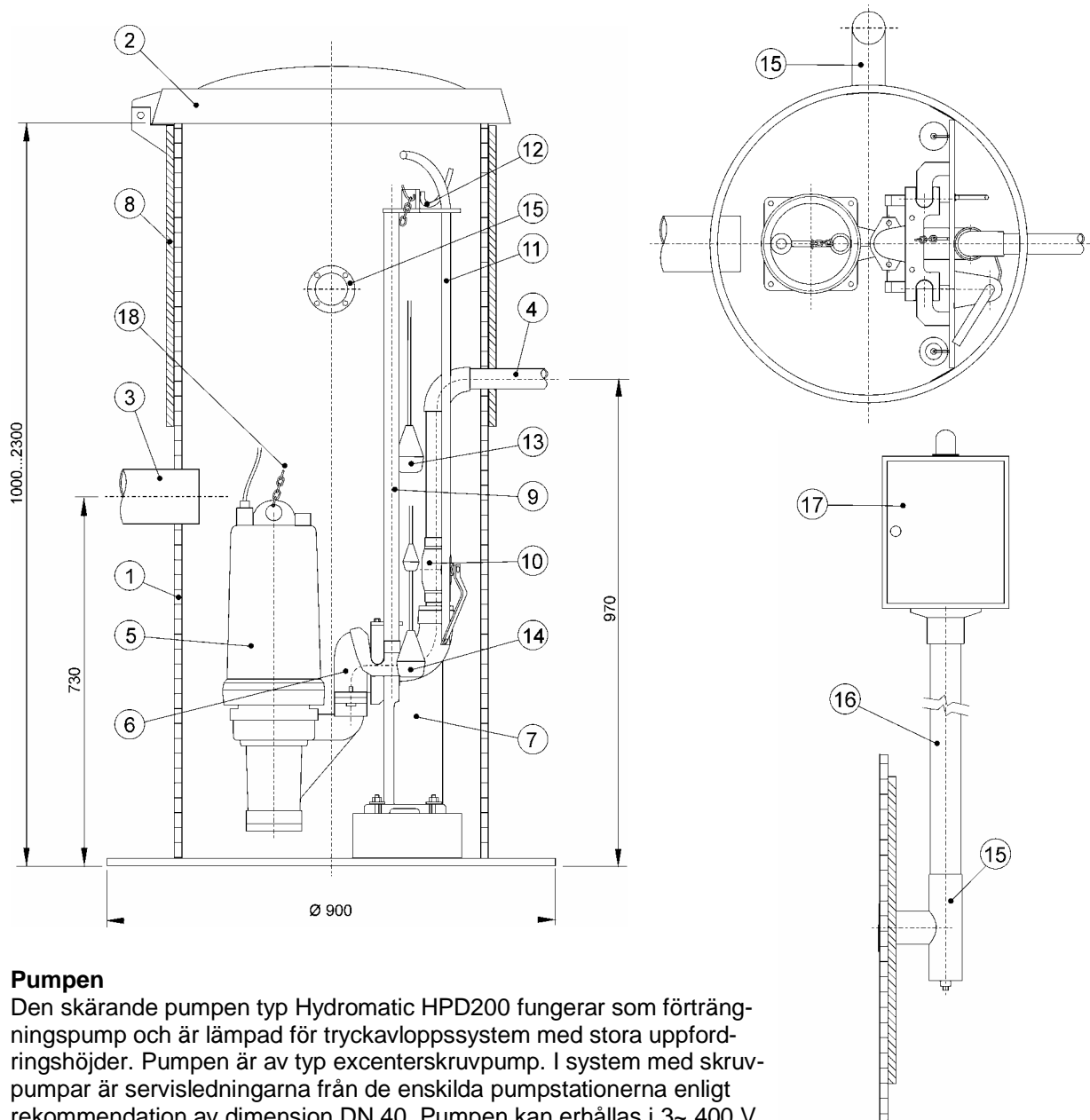
- Förmånlig
- Låga driftskostnader
- Självförankrande, enkel att installera
- Enkel att ansluta
- Stor reservkapacitet
- Helautomatisk drift
- Lätt att hålla ren
- Enkelt att serva eller byta pump
- Levereras med pump för 3- eller 1-fas
- Tillverkad i Finland



BEVERA AVLOPPSPUMPSTATION

Huvudkomponenter i pumpstationen

1	Pumpsump Ø 600 eller Ø 800	PEH dubbelrör	11	Manöverstång till ventil	½" RST
2	Isolerat och tätande lock	Låsbart	12	Övre konsol med krok	RST
3	Inkommande anslutning PN 6	DN 110	13	Nivåvippa för hög nivå alarm	KARI M1H
4	Tryckanslutning PN 10	DN 40	14	Nivåvippa för start och stopp	KARI M2H
5	Pump Hydromatic HPD200	1-fas eller 3-fas	15	Kabelingång / stödfot	RST
6	Glidsko/ kulbackventil		16	Stolpe till styrcentral	RST
7	Kopplingsfot	DN 40	17	Styrcentral	IP 44
8	Värmeisolering	Cellplast	18	Lyftkätting	RST
9	Gejderrör, 2 st	1" RST	19	Innerlock (tillval)	Uretan
10	Avstängningsventil RST	DN 40			



Pumpen

Den skärande pumpen typ Hydromatic HPD200 fungerar som förträngningspump och är lämpad för tryckavloppssystem med stora uppfordringshöjder. Pumpen är av typ excenterskruvpump. I system med skrupumpar är servisledningarna från de enskilda pumpstationerna enligt rekommendation av dimension DN 40. Pumpen kan erhållas i 3~ 400 V eller 1~ 230 V 50 Hz.



Bevera AB
 PB 78
 02231 ESBO
 T. (09) 884 5522
 mail@bevera.fi
 www.bevera.fi